

Modèle CCYC : ©DNE

Nom de famille (naissance) :

(Suivi s'il y a lieu, du nom d'usage)

Prénom(s) :

N° candidat :

N° d'inscription :



Né(e) le :

(Les numéros figurent sur la convocation.)

1.1

ÉVALUATION COMMUNE

CLASSE : Première

EC : EC1 EC2 EC3

VOIE : Générale Technologique Toutes voies (LV)

ENSEIGNEMENT : physique-chimie

DURÉE DE L'ÉPREUVE : 2 h

CALCULATRICE AUTORISÉE : Oui Non

Ce sujet contient des parties à rendre par le candidat avec sa copie. De ce fait, il ne peut être dupliqué et doit être imprimé pour chaque candidat afin d'assurer ensuite sa bonne numérisation.

Nombre total de pages : 6

PARTIE A

La pollution par le dioxyde de soufre (10 points)

Le dioxyde de soufre est un gaz sans couleur et ininflammable dont l'odeur pénétrante irrite les yeux et les voies respiratoires. Le dioxyde de soufre provient principalement des combustions des combustibles fossiles (charbons, fiouls, etc), au cours desquelles les impuretés soufrées contenues réagissent avec le dioxygène de l'air pour former le dioxyde de soufre $SO_{2(g)}$. Ce polluant gazeux est rejeté dans l'atmosphère par de multiples petites sources (installations de chauffage domestique, véhicules à moteur diesel,...) et par des sources ponctuelles plus importantes telles que les centrales thermiques qui constituent d'ailleurs la plus grande source de dioxyde de soufre, notamment par la combustion du charbon.

Les concentrations de dioxyde de soufre ont fortement baissé ces dernières années au rythme d'environ 10 % par an depuis cinq ans, pour atteindre une valeur plancher de l'ordre de 5 $\mu g.m^{-3}$ en moyenne annuelle pour l'ensemble des agglomérations. Cette évolution récente s'explique notamment par l'amélioration des combustibles et carburants.

[D'après www.actu-environnement.com](http://www.actu-environnement.com)

L'objectif de l'exercice est de comparer la teneur en soufre d'un fioul domestique datant de 1960 et d'un fioul domestique « nouvelle génération ».

La méthode européenne de référence utilisée pour la mesure de la quantité de matière de dioxyde de soufre gazeux est la fluorescence ultraviolette.



On se propose de déterminer la quantité de matière de dioxyde de soufre produite lors de la combustion des deux fiouls par une méthode pouvant être mise en œuvre dans un laboratoire de lycée, un titrage ayant pour support une réaction d'oxydo-réduction.

Données

- Couples oxydant-réducteur mis en jeu : $MnO_{4(aq)}^- / Mn_{(aq)}^{2+}$; $SO_{4(aq)}^{2-} / SO_{2(aq)}$
- Dans le titrage, parmi les espèces présentes, seuls les ions permanganate $MnO_{4(aq)}^-$ confèrent à la solution aqueuse une couleur violette.

Soit S_1 une solution aqueuse contenant une quantité de matière de dioxyde de soufre identique à celle utilisée pour la mesure, par la méthode européenne de référence, à la fin de la combustion totale du fioul « nouvelle génération ».

On réalise le titrage d'un volume $V_1 = 20,00 \pm 0,02$ mL de solution S_1 introduite dans un bécher par une solution aqueuse de permanganate de potassium ($K^+_{(aq)} + MnO_{4(aq)}^-$) acidifiée dont la concentration en quantité de matière est $C_2 = (7,50 \pm 0,01) \times 10^{-3} \text{ mol.L}^{-1}$.

Lors du titrage, l'équivalence est obtenue pour un volume versé $V_E = 8,5 \pm 0,4$ mL de la solution aqueuse de permanganate de potassium.

1. Une des impuretés soufrées dans le fioul, évoqué dans l'introduction, est le soufre. Ecrire l'équation de la réaction modélisant la combustion du soufre $S_{(s)}$.
2. Réaliser et légènder précisément le schéma du montage utilisé pour réaliser le titrage.
3. Etablir, à l'aide des données l'équation de la réaction d'oxydo-réduction support du titrage écrite ci-après:
$$2 MnO_{4(aq)}^- + 5 SO_{2(aq)} + 2 H_2O_{(l)} \rightarrow 2 Mn_{(aq)}^{2+} + 5 SO_{4(aq)}^{2-} + 4 H^+_{(aq)}$$
4. Définir l'équivalence d'un titrage.
5. Décrire qualitativement comment évoluent, au cours du titrage, les quantités de matière des espèces chimiques présentes dans le bécher.
6. Indiquer comment s'effectue le repérage de l'équivalence, en précisant votre raisonnement.
7. On note n_1 , la quantité de matière initiale de dioxyde de soufre et n_2 , la quantité de matière des ions permanganate versés pour atteindre l'équivalence. Donner la relation entre les quantités de matière de réactifs introduits à l'équivalence

Modèle CCYC : ©DNE

Nom de famille (naissance) :

(Suivi s'il y a lieu, du nom d'usage)

Prénom(s) :

N° candidat : N° d'inscription :

(Les numéros figurent sur la convocation.)

Né(e) le : / /

 Liberté • Égalité • Fraternité
RÉPUBLIQUE FRANÇAISE

1.1

8. L'incertitude-type sur la quantité de matière de dioxyde de soufre étant évaluée à une valeur de 8×10^{-6} mol lors de ce titrage, donner un encadrement à la valeur de la quantité de matière initiale de dioxyde de soufre dans la solution S_1 .
9. La quantité de matière de dioxyde de soufre dans le fioul datant de 1960 est déterminée égale à $2,5 \times 10^{-2}$ mol, ce qui correspond à une teneur en soufre de 0,8 %. Estimer la teneur en soufre du fioul « nouvelle génération ». Commenter.
10. Il est possible d'acheter du fioul domestique, notamment sur internet. Certains sites utilisent le terme de « fioul désoufré ». Justifier cette appellation.
11. La fermeture des centrales thermiques produisant de l'électricité permettra-t-il d'atteindre les objectifs écologiques qui sont de réduire de façon significative les émissions de gaz à effet de serre d'ici 2050 et autres polluants gazeux ? Justifier et proposer une alternative pour produire de l'électricité.

PARTIE B

Photopile et développement durable (10 points)

On appelle « générateur photovoltaïque » un assemblage de modules (ou panneaux) photovoltaïques, eux-mêmes composés de cellules photovoltaïques nommées également photopiles.



<https://www.futura-sciences.com/>

PREMIERE PARTIE : étude de la puissance électrique délivrée par une photopile.

Une photopile fonctionne comme un générateur réel, c'est-à-dire qu'elle peut être modélisée par une source idéale de tension placée en série avec une résistance. On la représente par le symbole de la pile avec deux flèches pointant vers le dipôle ; ces flèches symbolisent la lumière.

On désire tracer la courbe donnant les variations de la valeur de la puissance électrique produite par une photopile en fonction de celle de l'intensité du courant qu'elle débite.

On dispose du matériel suivant : photopile, voltmètre, ampèremètre, interrupteur (noté K), fils de connexion, boîte de résistance réglable et lampe de forte intensité.

La lampe sert à éclairer la photopile avec un éclairage constant : la puissance lumineuse qui arrive sur la photopile est toujours la même au cours de l'expérience ; elle vaut $P_{lum} = 3,0$ W.

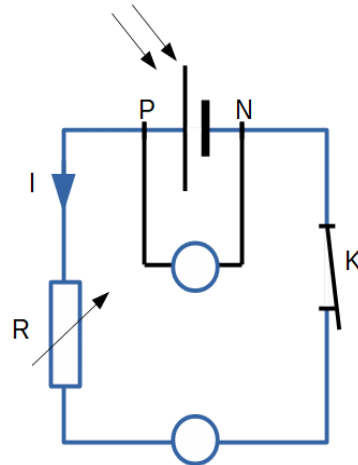


1. Quelle est la conversion d'énergie réalisée par une photopile ?

Le montage expérimental nécessaire à l'étude est mis en place.

Son schéma, représenté ci-dessous, est également représenté sur l'**annexe à rendre avec la copie**.

2. Compléter sur l'**annexe à rendre avec la copie** l'emplacement du voltmètre et de l'ampèremètre. Le symbole normalisé de l'ampèremètre est **A** et celui du voltmètre est **V**. On précisera aussi les positions des bornes « COM » de chaque appareil pour assurer la lecture d'une valeur positive.



3. Comment faire varier la valeur de l'intensité I du courant dans le circuit ?

On reporte, dans le tableau ci-dessous, les valeurs expérimentales obtenues pour les mesures de la tension électrique U_{PN} aux bornes de la photopile et de l'intensité du courant électrique débité par la photopile. La dernière ligne du tableau fait apparaître les valeurs correspondantes (sauf une) de la puissance électrique $P_{él}$; elles sont calculées par un tableur.

I (mA)	0,00	10,1	19,9	30,1	39,9	50,0	60,2	70,3	79,8	85,0	90,2	94,7	98,1	99,0	100,0
U_{PN} (V)	4,98	4,92	4,79	4,72	4,58	4,50	4,33	4,15	3,77	3,51	3,05	2,16	1,22	0,84	0,030
$P_{él}$ (mW)	0,0	49,7	95,3	142	183		261	292	301	298	275	205	120	83,0	3,0

L'évolution de la puissance électrique produite par la photopile en fonction de l'intensité du courant qu'elle débite a été tracée à partir de ces valeurs expérimentales.

Cette courbe est représentée sur l'**annexe à rendre avec la copie**.

Déterminer, par le calcul, la valeur manquante dans le tableau.

4. Expliquer pourquoi il n'est pas souhaitable que la photopile délivre son courant maximal.

Modèle CCYC : ©DNE

Nom de famille (naissance) :

(Suivi s'il y a lieu, du nom d'usage)

Prénom(s) :

N° candidat :

N° d'inscription :



Liberté • Égalité • Fraternité
RÉPUBLIQUE FRANÇAISE

Né(e) le :

(Les numéros figurent sur la convocation.)

1.1

5. Pour quelle valeur de l'intensité du courant la puissance délivrée par la photopile est-elle maximale ? Que vaut alors cette puissance ? Justifier graphiquement la réponse en utilisant la courbe de **l'annexe à rendre avec la copie**.
6. Définir puis évaluer le rendement, noté η .
7. Formuler deux raisons pour lesquelles ce rendement n'est pas égal à 1.

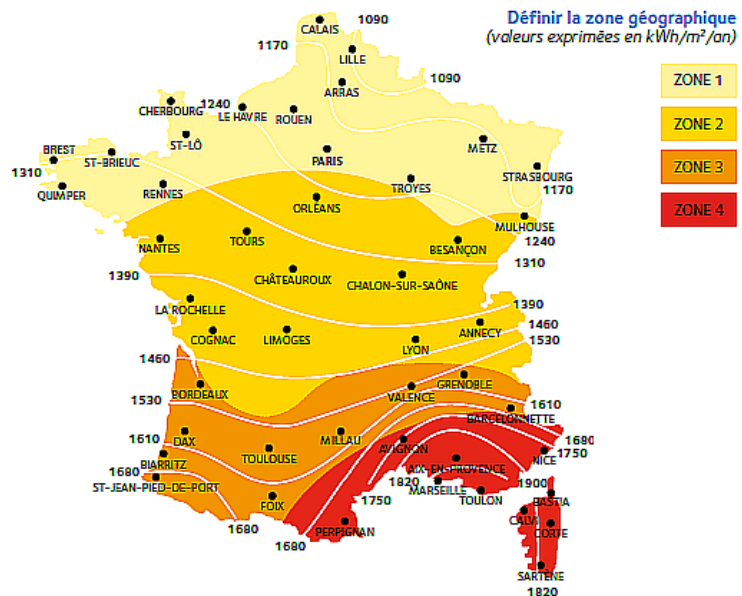
DEUXIEME PARTIE : utilisation de la photopile pour l'alimentation électrique d'un appartement.

L'éclairement en France.

La puissance lumineuse reçue sur la Terre en provenance du Soleil dépend de l'endroit où l'on se trouve sur la planète, de la saison, ainsi que des conditions météorologiques.

La carte ci-contre, tirée du site spécialisé en réglementation thermique et environnementale [xpair.com](https://formation.xpair.com), représente l'énergie lumineuse reçue en moyenne par unité de surface et par année en France métropolitaine :

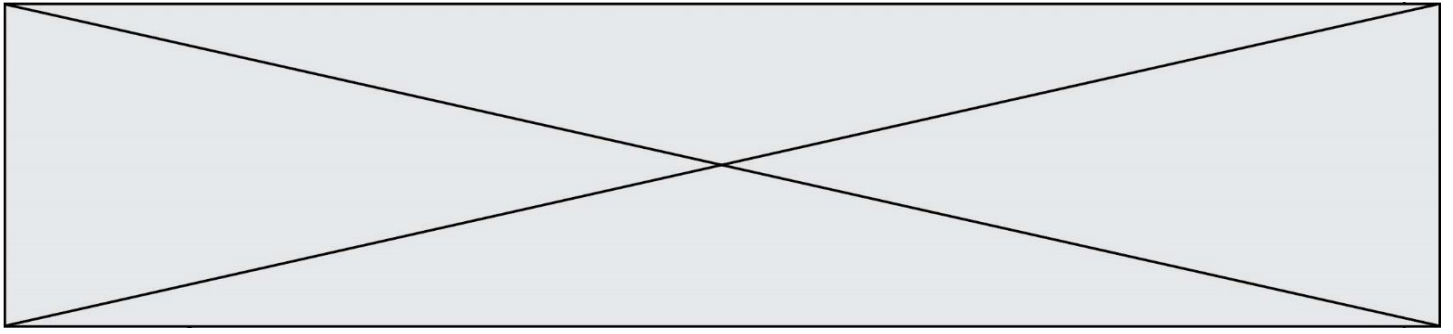
<https://formation.xpair.com/cours/cartes-solaires.htm>



La consommation moyenne en chauffage électrique d'un appartement thermiquement bien isolé est voisine de $5 \cdot 10^3$ kWh par an.

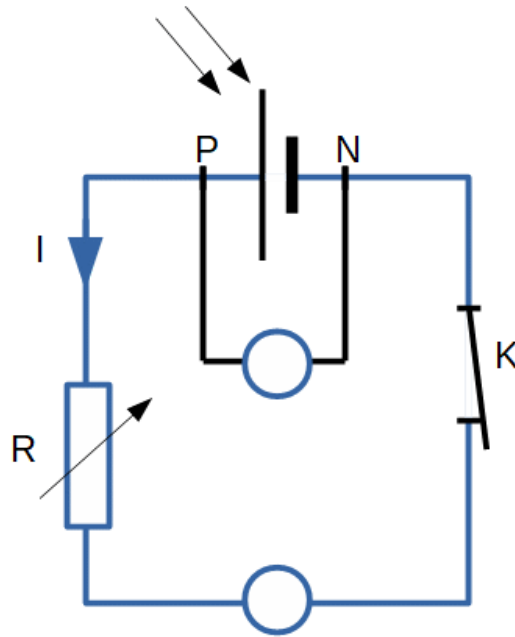
L'étude porte sur un immeuble de 6 appartements thermiquement bien isolés, situé à Valence, dans le sud-est de la France. Sur le toit de l'immeuble est installé un dispositif de panneaux photovoltaïques recouvrant totalement une surface d'aire $S_{\text{panneaux}} = 100 \text{ m}^2$. Ces panneaux sont confectionnés avec des photopiles identiques à celle étudiée ci-dessus ; ils fonctionnent au maximum de la puissance délivrée.

8. Quel est le nombre d'appartements de cet immeuble que cette installation de panneaux photovoltaïques permet d'alimenter en électricité ?
9. En utilisant les questions précédentes pour justifier vos affirmations, expliquer pourquoi le photovoltaïque contribue à faire face au réchauffement climatique, mais que cette technologie doit être associée à d'autres sources d'énergie. La réponse attendue comportera moins de dix lignes.



Annexe à rendre avec la copie

Première partie – question 2



Première partie – question 6

Puissance en fonction de l'intensité

